

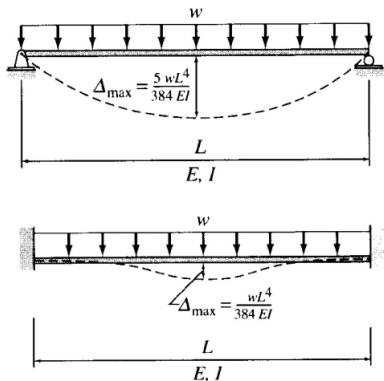
Глава 5. Силов метод

доц. д-р инж. Ивелин Иванов
e-mail: ivivanov@uni-ruse.bg
<http://ivivanov.orgfree.com>

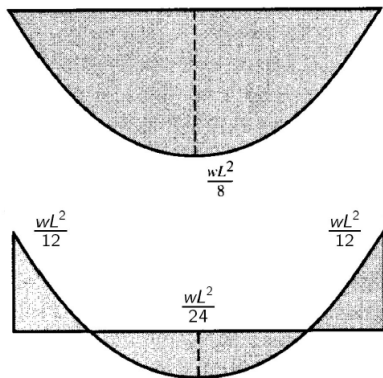
каб. 1.432, кат. Техническа механика,
Русенски университет,
гр. Русе

лекции 2016 г.

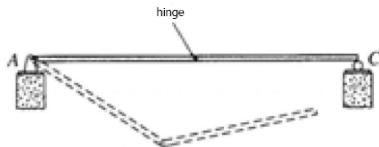
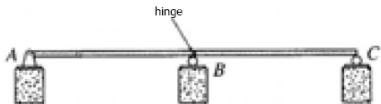
§1. Предимства и недостатъци на статично неопределимите конструкции



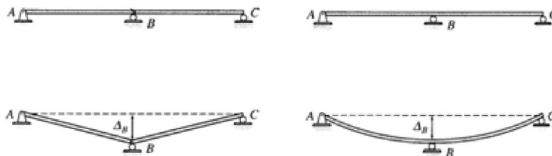
Статично неопределимите конструкции са по-корави в сравнение със статично определите и имат по-малки премествания.



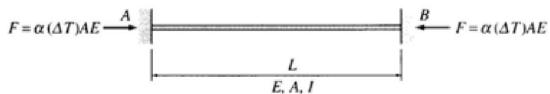
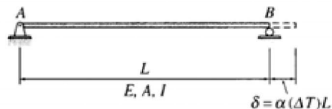
Статично неопределимите конструкции са по-ненатоварени в сравнение със статично определените и са разпределили натоварването по повечето си опори.



Статично неопределимите конструкции са по безопасни при загуба на опорите си



Статично неопределимите конструкции се натоварват при преместване на опорите си

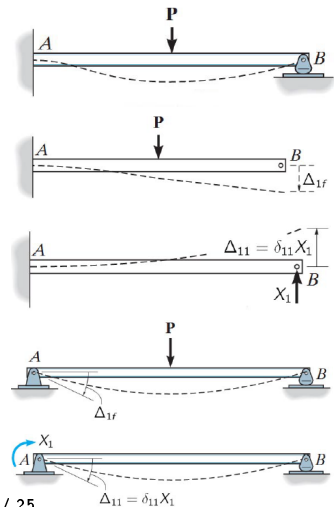


Статично неопределимите конструкции се натоварват при температурни промени.

Условия за съвместимост на преместванията

При статично неопределимите конструкции са наложени допълнителни връзки, които не правят конструкцията по-неизменяема, а налагат само нови условия за съвместимост на преместванията. Точно тези допълнителни условия, освен определените от равновесието на силите, са необходими да бъдат разкрити, за да се реши задачата.

§2.Идея на метода. Приложение при греди



Гредата AB е един път статично неопределима. Да премахнем една от излишните опори – тази в B . При натоварване със зададените товари гредата се премества в премахнатата връзка Δ_{1f} , а в зададената конструкция не. Да поставим неизвестна сила X_1 , която да замени реакцията. Да поставим условието преместването от нея $\Delta_{11} = \delta_{11}X_1$, където δ_{11} е преместване от $\bar{X}_1 = 1$, да е

$$\delta_{11}X_1 + \Delta_{1f} = 0$$

При n -пъти статично неопределима система имаме n на брой статично неопределими величини свързани в n уравнения

Каноничните уравнения изглеждат така:

$$\delta_{11}X_1 + \delta_{12}X_2 + \dots + \delta_{1n}X_n + \Delta_{1f} = 0$$

$$\delta_{21}X_1 + \delta_{22}X_2 + \dots + \delta_{2n}X_n + \Delta_{2f} = 0$$

$$\vdots \quad \quad \quad \vdots \quad \quad \quad \vdots \quad \quad \quad \vdots = \vdots$$

$$\delta_{n1}X_1 + \delta_{n2}X_2 + \dots + \delta_{nn}X_n + \Delta_{nf} = 0$$

Всяко преместване δ_{ij} е преместване в премахнатата i -та връзка от $\bar{X}_j = 1$ и може да се намери по общия метод за определяне на премествания. Преместванията Δ_{if} са също премествания в премахнатата i -та връзка, но от даденото натоварване и също могат да се намерят по общия метод за определяне на премествания.

§3. Алгоритъм на метода

Процедура по прилагане на СИЛОВИЯ МЕТОД

- Определете степента на статична неопределимост n ;
- Отстранете n на брой връзки от съществуващата система – **основна система**;
- Поставете n на брой статично неопределими реакции X_i във отстранените връзки;
- Определете диаграмите на разрезните усилия от всяка сила $\bar{X}_i = 1$;
- Определете всяко от преместванията δ_{ij} чрез преумножаване на диаграмите $\bar{N}_i \otimes \bar{N}_j$, $\bar{Q}_i \otimes \bar{Q}_j$, $\bar{M}_i \otimes \bar{M}_j$;
- Съставяне на сборни диаграми $\bar{N}_s = \sum_{i=1}^n \bar{N}_i$,
 $\bar{Q}_s = \sum_{i=1}^n \bar{Q}_i$, $\bar{M}_s = \sum_{i=1}^n \bar{M}_i$;

продължение

Процедура по прилагане на СИЛОВИЯ МЕТОД

- Определете всяко от преместванията Δ_{if} чрез преумножаване на диаграмите $\bar{N}_i \otimes N_f, \bar{Q}_i \otimes Q_f, \bar{M}_i \otimes M_f$;
- Проверка на преместванията;
- Съставяне на каноничните уравнения;
- Решаване на уравненията и определяне на статично неопределимите реакции X_i ;
- Определяне на диаграмите $N = N_f \oplus \sum_{i=1}^n \bar{N}_i \times X_i,$
 $Q = Q_f \oplus \sum_{i=1}^n \bar{Q}_i \times X_i, M = M_f \oplus \sum_{i=1}^n \bar{M}_i \times X_i$;
- Определят се реакциите от основната система $R_k = R_{kf} + R_{ki}X_i$, където $k = 1, 2, 3$, а $i = 1, 2, \dots, n$;
- Извършва се деформационна проверка.

Симетричност на матрицата на *податливостта* (*деформируемостта*)

Каноничните уравнения на силовия метод могат да бъдат представени в матричен вид:

$$[\mathbf{D}]\{\mathbf{x}\} = \{\mathbf{u}\},$$

$$[\mathbf{D}] = \begin{bmatrix} \delta_{11} & \delta_{12} & \dots & \delta_{1n} \\ \delta_{21} & \delta_{22} & \dots & \delta_{2n} \\ \vdots & \vdots & & \vdots \\ \delta_{n1} & \delta_{n2} & \dots & \delta_{nn} \end{bmatrix}, \quad \{\mathbf{x}\} = \begin{Bmatrix} X_1 \\ X_2 \\ \vdots \\ X_n \end{Bmatrix}, \quad \{\mathbf{u}\} = \begin{Bmatrix} -\Delta_{1f} \\ -\Delta_{2f} \\ \vdots \\ -\Delta_{nf} \end{Bmatrix}.$$

$$\delta_{ij} = \sum_{i=1}^m \int_0^{L_i} \frac{\bar{N}_i \bar{N}_j}{ES} + \sum_{i=1}^m \int_0^{L_i} \frac{\bar{Q}_i \bar{Q}_j}{kGS} + \sum_{i=1}^m \int_0^{L_i} \frac{\bar{M}_i \bar{M}_j}{EI} = \delta_{ji}$$

Коефициент на податливост δ_{ij} – преместване по i от
единична сила в j [m/N] – основни единици в SI.

Проверки

Проверка на коефициентите

Намира се δ_{si} , такава че

$$\delta_{si} = \frac{1}{ES} \bar{N}_s \otimes \bar{N}_i + \frac{1}{kGS} \bar{Q}_s \otimes \bar{Q}_i + \frac{1}{EI} \bar{M}_s \otimes \bar{M}_i$$

Проверява се дали

$$\delta_{si} = \sum_{j=1}^n \delta_{ij}$$

Деформационна проверка

Избира се нова основна система, различна от тази, при която е решена задачата. Избира се една от премахнатите връзки p , която не е била премахната в основната система на задачата и се определя преместването в тази връзка δ_p като

$$\delta_p = \frac{1}{ES} \bar{N} \otimes \bar{N}_p + \frac{1}{kGS} \bar{Q} \otimes \bar{Q}_p + \frac{1}{EI} \bar{M} \otimes \bar{M}_p$$

където \bar{N}_p , \bar{Q}_p , \bar{M}_p са диаграми от единична сила $X_p = 1$.
Проверява се дали

$$\delta_p = 0 .$$

Така изобщо се определят премествания в статично неопределими системи.

§4. Други натоварвания

Температурни промени

Температурните промени водят до естествени премествания във всяко от местата на статично неопределими неизвестни:

$$\Delta_{it} = \sum_{k=1}^m \int_0^{L_k} \bar{N}_i \alpha t_c dx + \sum_{k=1}^m \int_0^{L_k} \bar{M}_i \alpha \frac{\Delta t}{h} dx$$

Тези премествания само променят условията за съвместимост на преместванията или иначе казано – само десните страни на системата линейни уравнения на силовия метод.

Поддаване на опорите

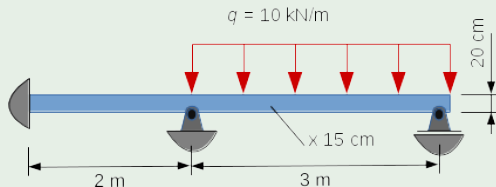
Поддаванията на опорите са принудителни премествания, които ако не са разрешени в основната система определят преместванията в премахнатите връзки така:

$$\Delta_{id} = -\bar{R}_i d ,$$

където d е поддаването на опората, а \bar{R}_i е реакцията в тази опора, предизвикана от фиктивна сила $\bar{X}_i = 1$. Ако основната система разрешава тези премествания, т.е. поддалата опора k е премахната, то за нея $\Delta_{kd} = -d$, а за останалите $\Delta_{id} = 0$. Винаги d е положително, ако е по посока на реакцията там, иначе е отрицателно. Тези премествания само променят условията за съвместимост на преместванията или иначе казано – само десните страни на системата линейни уравнения на силовия метод.

Пример за прилагане на силовия метод на гредата

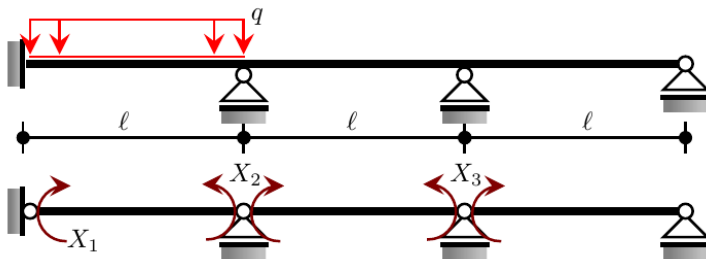
Определете опорните реакции и диаграмите на разрезните усилия от зададеното натоварване за показаната на чертежа гредата от бетон с модул на еластичност $E = 25 \text{ GPa}$. Какви са те, ако горната повърхност на гредата се нагрее от 20°C до 60°C , а долната повърхност остане на 20°C при коефициент на линейно температурно разширение на бетона $\alpha = 1 \times 10^{-5} \text{ K}^{-1}$? А какви са опорните реакции и диаграми на разрезните усилия, ако всяка от ставните опори поддаде 1 cm надолу?



Решение

§5. Приложение при непрекъснати греди

При непрекъснати или въобще многоопорни статично неопределими греди се препоръчва връзването на стави за получаване на статично определямата основна система. Всяко уравнение на силовия метод тогава включва винаги не повече от три неизвестни момента и води до по-лесно решаване на системата (Клапейрон).

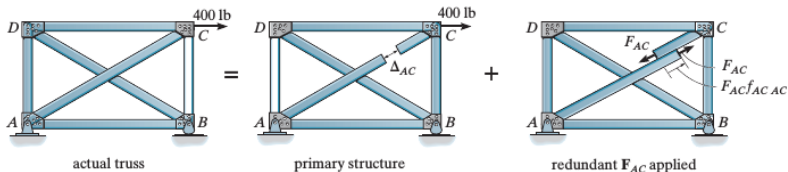


Непрекъснати греди

- Основната система се построява чрез **врязване на стави**
- **Неизвестните са само моменти**
- Диаграмите, които се използват са само на **огъващите моменти M**
- Диаграмите от единична "сила" са прости **триъгълници с височина 1**
- Уравненията са **"три момента"** и се решават по-лесно
- След решаването им се строят **моментовата диаграма** и се намират **опорните реакции**
- Диаграмата на **тангенциалното разрезно усилие Q** се строи от опорните реакции и от M -диаграмата

§6. Приложение при ферми

При ферми участва само нормалното разрезно усилие N .
 Премахването на допълнителните връзки става чрез разрязване на пръти. Диаграмите на разрезните усилия са много прости, а по принцип фермите нямат голяма степен на статична неопределимост.

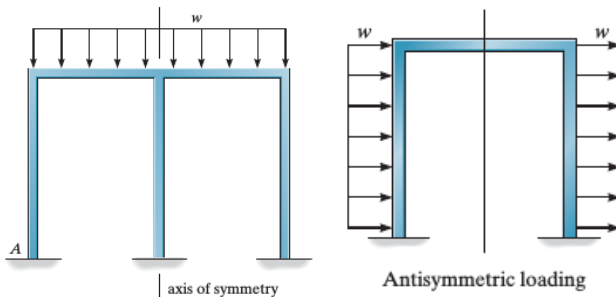


§7. Приложение при рамки

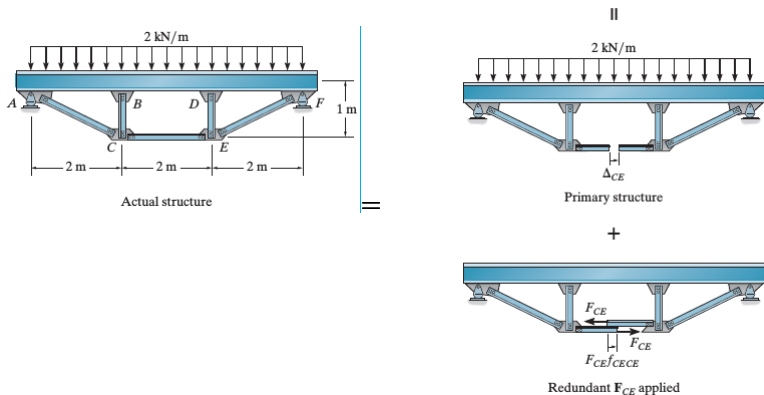
Правила за рамки

- При рамките участва само огъващия момент M ;
- След намиране на неизвестните, се намират опорните реакции и диаграмата на огъващия момент ;
- Диаграмите на разрезните усилия N и Q се чертаят лесно по опорните реакции и диаграмата на огъващия момент;
- Прави се проверка на равновесието на възлите.

При рамки, които имат симетрия се препоръчва тя да се спазва при избора на основна система. Една симетрична конструкция може да е натоварена симетрично или антисиметрично. Разрезните усилия по симетралата също се делят на симетрични и антисиметрични. От симетрични натоварвания следват симетрични диаграми, а от антисиметрични – антисиметрични. Симетрична диаграма преумножена по антисиметрична дава нула. Така някои разрезни усилия се анулират и има облекчения при преумножаване на диаграмите.



§8. Приложение при смесени конструкции



При смесените конструкции се препоръчва да се премахнат първо връзките във фермите, а после в греди и рамки.

Съдържание I

- 1 §1. Предимства и недостатъци на статично неопределимите конструкции
- 2 §2. Идея на метода. Приложение при греди
- 3 §3. Алгоритъм на метода
- 4 §4. Други натоварвания
- 5 §5. Приложение при непрекъснати греди
- 6 §6. Приложение при ферми
- 7 §7. Приложение при рамки
- 8 §8. Приложение при смесени конструкции