

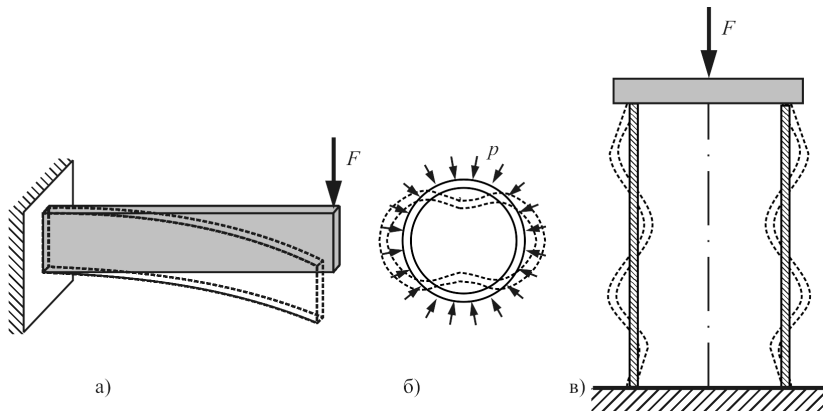
Гл.7.Изкълчване и загуба на устойчивост

доц. д-р инж. Ивелин Иванов
e-mail: ivivanov@uni-ruse.bg
<http://ivivanov.orgfree.com>

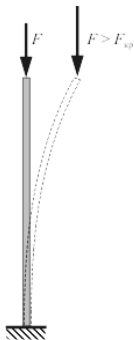
каб. 1.432, кат. Техническа механика,
Русенски университет,
гр. Русе

лекции 2016 г.

Устойчиви и неустойчиви форми на деформираното състояние.



Фигура 1: Примери за загуба на устойчивост при деформиране на телата



Фигура 2:

Изкълчване на прът

Ще разгледаме загубата на устойчивост на центрично натиснат прът. Когато натисковата сила F е по-малка от определена *критична сила* $F_{кр}$, устойчива е праволинейната равновесна форма. При нарастване на натоварването над критичното $F > F_{кр}$, възможна става и друга равновесна форма — криволинейната. Праволинейната е неустойчива и при най-малките смущаващи фактори, като начална кривина на пръта, ексцентричност на прилагане на силата, допълнителни напречни, макар и много малки сили, прътът преминава внезапно в криволинейната равновесна форма.

Изкълчване на прът — внезапното преминаване на натиснатия прът от праволинейната си равновесна форма в криволинейна.

За да осигурим натиснатия прът срещу изкълчване е необходимо да дефинираме *допустима сила* $[F]$, която представлява намалената с *коэффициент на сигурност срещу загуба на устойчивост* $n_{уст}$ критична сила $F_{кр}$:

$$[F] = \frac{F_{кр}}{n_{уст}} \quad . \quad (1)$$

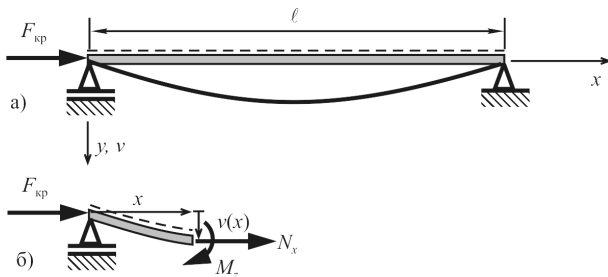
Така *условието за устойчивост* на натиснатия прът се явява

$$F \leq [F] \quad . \quad (2)$$

Коефициентът на сигурност срещу загуба на устойчивост $n_{уст}$ е аналогичен на коефициента на сигурност при съставяне на якостните условия за другите натоварвания, но обикновено е по-голям, поради катастрофалните най-често последици от изкълчването. Той е от порядъка $1,8 \div 3$ за строителни конструкции от стомана, $5 \div 5,5$ за строителни конструкции от чугун и $4 \div 5$ за машиностроителни конструкции от стомана. Често пъти вместо критичната сила $F_{кр}$ ще използваме *критично напрежение* $\sigma_{кр}$, което представлява критичното натисково напрежение в пръта или критичната сила разделена на лицето на напречното му сечение S :

$$\sigma_{кр} = \frac{F_{кр}}{S} \quad . \quad (3)$$

Ойлер е разгледал задачата за натиснатия прът, който е в равновесно криволинейно положение. Така е определил минималната сила, при която това равновесно състояние съществува, т.е. критичната сила $F_{кр}$. Да разгледаме тази задача. Можем да отбележим, че $I_z = I_{min}$. Оста z е насочена срещу равнината на чертежа и поради това условната линия е нанесена над гредата.



Фигура 3: Задача на Ойлер

Разглеждайки равновесието на мислено отделената лява част от деформирания се прът (фиг. 3б), става ясно, че в напречното сечение с абсциса x имаме следните различни от нула разрезни усилия:

$$N_x = -F_{кр} ;$$

$$M_z = -F_{кр} v(x) .$$

От диференциалното уравнение на еластичната линия в равнината xu имаме:

$$EI_{\min} v''(x) = M_z .$$

Като заместим M_z и го прехвърлим в лявата част на равенството се получава:

$$EI_{\min} v''(x) + F_{кр} v(x) = 0 ,$$

което е диференциално уравнение от втора степен и можем да го представим във вида:

$$v''(x) + \alpha^2 v(x) = 0 \quad . \quad (4)$$

Тук коефициентът α представлява

$$\alpha^2 = \frac{F_{кр}}{EI_{\min}} \quad .$$

Решението на диференциалното уравнение (4) е:

$$v(x) = C \cos \alpha x + D \sin \alpha x \quad , \quad (5)$$

където C и D са интеграционни константи, които се определят от условията на закрепване (в случая това са граничните условия).

От условието, че при $x = 0$ $v \equiv 0$ следва, че $C = 0$ и решението (5) се превръща в

$$v(x) = D \sin \alpha x .$$

От другото гранично условие, че при $x = \ell$ $v \equiv 0$ следва, че $D \sin \alpha \ell = 0$, което може да е изпълнено или за $D \equiv 0$, или за $\sin \alpha \ell = 0$. В първия случай, когато $D \equiv 0$, уравнението на еластичната линия (5) се превръща в нулево, т.е. възможна е само праволинейната форма на пръта. В случая когато $D \neq 0$ трябва да е изпълнено условието $\sin \alpha \ell = 0$ и *еластичната линия има форма на полуълна от синусоида*. Точно този случай представлява случая на изкълчване, който ни интересува.

Изразът $\sin \alpha l$ е равен на нула когато $\alpha l = 0, \pi, 2\pi, \dots, n\pi$ или все едно когато $\alpha = n\pi/l$. От тук следва, че

$$\frac{F_{\text{кр}}}{EI_{\text{min}}} = \frac{n^2\pi^2}{l^2} .$$

Най-малката критична сила се получава, когато $n = 1$ и тя е:

$$\boxed{F_{\text{кр}} = \frac{\pi^2 EI_{\text{min}}}{l^2}} . \quad (6)$$

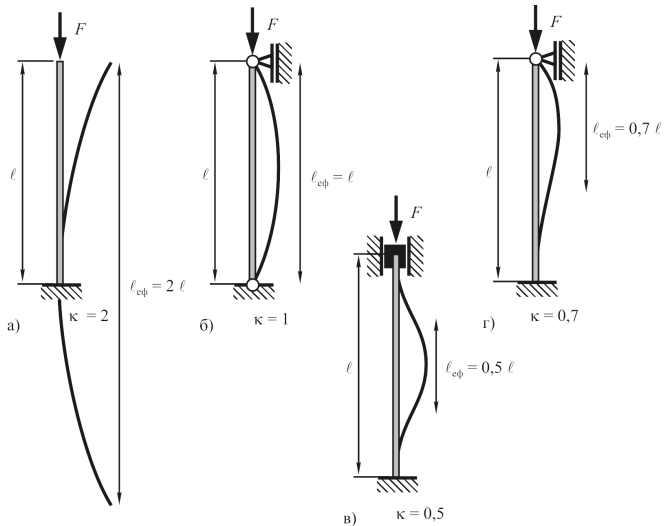
Последната формула се нарича формула на Ойлер и определя критичната сила за натиснат прът само в случая, когато той е ставно закрепен в двата си края (Ойлеров случай). За други случаи на закрепване трябва да се намери решение, като те се приведат към Ойлеровия случай.

Диференциалното уравнение (4) от задачата на Ойлер е валидно и за други начини на закрепване на натиснатия прът. За да определим интеграционните константи в решението му (5) трябва да разглеждаме всеки отделен случай на закрепване. Но той не би трябвало да променя характера на решението, т.е. формата на еластичната линия остава винаги част от синусоида. Тогава вместо да търсим каква част от синусоидата е формата на изкълчения прът, *можем да си представим формата на изкълчения прът според наложените от опорите ограничения и да търсим дължината, равна на полувълна от синусоида.* Тази дължина наричаме *ефективна или приведена дължина* $\ell_{\text{еф}}$. За тази дължина на пръта критичната сила е определена от решението на задачата на Ойлер:

$$F_{\text{кр}} = \frac{\pi^2 E I_{\text{min}}}{\ell_{\text{еф}}^2} .$$

Отношението на ефективната дължина при дадено закрепване към дължина на пръта наричаме *коэффициент на привеждане на дължината* $\chi = \ell_{\text{еф}}/\ell$. Този коэффициент показва каква част от дължината на пръта е дължината на полувълната от синусоида, по формата на която ще се изкълчи пръта. Ефективните дължини и съответните им коэффициенти на привеждане на дължините при различни начини на закрепване на натиснати пръти са дадени на фиг. 4. Формулата на Ойлер за ефективните дължини добива вида:

$$F_{\text{кр}} = \frac{\pi^2 EI_{\text{min}}}{(\chi \ell)^2} \quad (7)$$



Фигура 4: Ефективни дължини и коефициенти на привеждане

Формулата на Ойлер е валидна докато е валиден закона на Хук, т.е. докато материалът е идеално еластичен. Граничното напрежение за това състояние на материала е границата на пропорционалност σ_p . Така условието за валидност на формулата на Ойлер е:

$$\sigma_{кр} \leq \sigma_p .$$

Да намерим $\sigma_{кр}$.

$$\sigma_{кр} = \frac{F_{кр}}{S} = \frac{\pi^2 E I_{\min}}{(\alpha l)^2 S}$$

Величината

$$i_{\min} = \sqrt{\frac{I_{\min}}{S}} \quad (8)$$

се нарича *инерционен радиус на сечението*.

В случая това е минималният инерционен радиус. *Мерната му единица е като за дължина* например см или mm. Тогава

$$\sigma_{кр} = \frac{\pi^2 E}{\left(\frac{\lambda l}{i_{\min}}\right)^2}$$

Величината

$$\lambda_{\max} = \frac{\lambda l}{i_{\min}} \quad (9)$$

се нарича *стройност на пръта* и е важна негова характеристика, определяща способността му да се изкълчва. В случая това е максималната стройност на пръта. Тя е *безразмерна величина*.

Сега става ясно, че изкълчването зависи от стройността на пръта и при различни начини на закрепване ще се появи в равнината, в която тя е максимална, т.е. от различните комбинации на инерционен радиус и коефициент на привеждане на дължината, определяща е тази, за която имаме λ_{\max} . Критичното напрежение може да се изрази лесно чрез стройността на пръта:

$$\boxed{\sigma_{кр} = \frac{\pi^2 E}{\lambda_{\max}^2}} \quad . \quad (10)$$

От условието за валидност на формулата на Ойлер се получава:

$$\frac{\pi^2 E}{\lambda_{\max}^2} \leq \sigma_p \quad .$$

$$\lambda_{\max} \geq \sqrt{\frac{\pi^2 E}{\sigma_p}}$$

Въвеждаме величината *гранична стройност*, зависеща само от материала на пръта:

$$\lambda_{\text{гр}} = \pi \sqrt{\frac{E}{\sigma_p}} \quad . \quad (11)$$

Тогава формулата на Ойлер е валидна, когато

$$\lambda_{\text{max}} \geq \lambda_{\text{гр}} \quad .$$

За стомана модулът на еластичност е $E = 200 \text{ GPa}$, а границата на пропорционалност може да се приеме равна на границата на провлачване $\sigma_p \approx \sigma_s \approx 200 \text{ MPa}$ и тогава за граничната стройност получаваме:

$$\lambda_{\text{гр}} = \pi \sqrt{\frac{E}{\sigma_p}} = \pi \sqrt{\frac{200\,000}{200}} = \pi \sqrt{1\,000} \approx 100 \quad .$$

Има много изследвания, главно експериментални, за определяне на критичните напрежения за изкълчване на натиснати пръти в нееластичната област, т.е. когато $\sigma_{кр} > \sigma_p$ или все едно когато $\lambda_{max} < \lambda_{гр}$. Резултатите от експерименталните изследвания се апроксимират с регресионни формули.

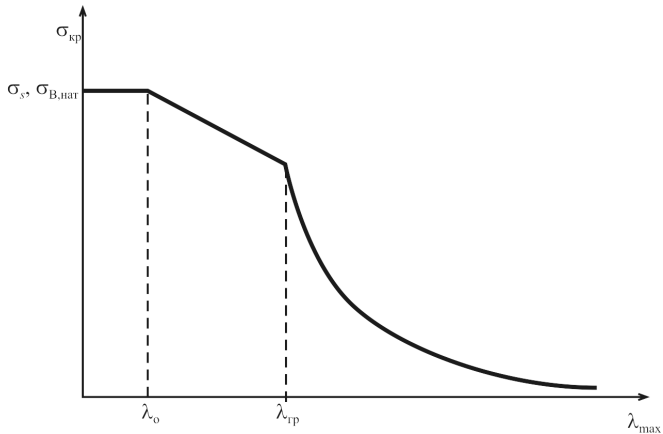
Една от най-популярните формули за определяне на критичното напрежение в нееластичната област е формулата на Ясински-Тетмайер:

$$\sigma_{кр} = \sigma_0(1 - b\lambda) \quad , \quad (12)$$

където σ_0 и b са емпирично определени коефициенти зависещи от вида на материала. Тези коефициенти могат да се намерят в справочниците или от табл. 2. Формулата на Ясински-Тетмайер определя линейна зависимост на критичното напрежение от максималната стройност.

Таблица 1: Коефициенти във формулата на Ясински-Тетмайер

Материал	σ_0 , МПа	b , –	валидност
Иглолистно дърво	29,3	0,00662	$\lambda_{\max} < 100$
Дъб и бук	37,5	0,00733	$\lambda_{\max} < 100$
Дуралуминий	380	0,00575	$\lambda_{\max} < 50$
Сив чугун	776	0,01546	$5 < \lambda_{\max} < 80$
Стомана 3	310	0,00368	$60 < \lambda_{\max} < 100$
Въгл. стомана	469	0,00558	$60 < \lambda_{\max} < 100$
Силиц. стомана	589	0,00648	$60 < \lambda_{\max} < 100$
Никелова стомана	470	0,00490	$22 < \lambda_{\max} < 86$



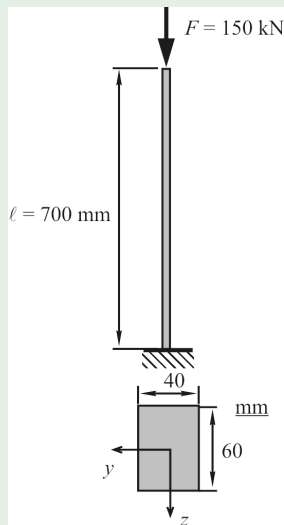
Фигура 5: Зависимост на критичното (граничното) напрежение от максималната стройност

При много малка максимална стройност на пръта (под някаква стойност λ_0) няма смисъл да се говори за изкълчване, защото тогава прътът се изражда в масивно тяло, подложено на натиск. Тогава якостта се определя от граничното напрежение на натиск, което е границата на провлачване σ_s при пластичните или границата на якост $\sigma_{B, \text{нат}}$ при крехките материали. Така за критичното напрежение при натиснат прът можем да направим следното обобщение:

$$\sigma_{\text{кр}} = \begin{cases} \sigma_s \text{ или } \sigma_{B, \text{нат}} , & \text{ако } \lambda_{\text{max}} \leq \lambda_0 \\ \sigma_0(1 - b \lambda_{\text{max}}) , & \text{ако } \lambda_0 < \lambda_{\text{max}} < \lambda_{\text{гр}} \\ \frac{\pi^2 E}{\lambda_{\text{max}}^2} , & \text{ако } \lambda_{\text{гр}} \leq \lambda_{\text{max}} \end{cases} \quad (13)$$

Пример 1

Изправен прът (колона) от Ст 3 с правоъгълно напречно сечение е натиснат със сила $F = 150 \text{ kN}$. Колоната е запъната в долния си край и е свободна в края, където е приложена силата. Да се направи проверка за изкълчване на колоната и при опасност да се предприемат мерки чрез укрепване, като приетият коефициент на сигурност е $n_{уст} = 3$, а $E = 200 \text{ GPa}$.



Закрепването е едно и също във всички възможни равнини на изкълчване. Колоната ще се изкълчи в равнината с минимална огъвна коравина при това закрепване. Геометрични характеристики на сечението в равнината с минимална огъвна коравина:

$$S = 6 \cdot 4 = 24 \text{ cm}^4$$

$$I_z = \frac{6 \cdot 4^3}{12} = 32 \text{ cm}^4$$

$$i_z = \sqrt{\frac{I_z}{S}} = \sqrt{\frac{32}{24}} = 1,155 \text{ cm}$$

$$i_{\min} = i_z = 1,155 \text{ cm}, \quad \kappa = 2$$

$$\lambda_{\max} = \frac{\kappa l}{i_{\min}} = \frac{2 \cdot 70}{1,155} = 121,2$$

$\lambda_{\max} = 121,2 > \lambda_{\text{гр}} = 100 \implies$ валидна е формулата на Ойлер

$$F_{\text{кр}} = \frac{\pi^2 ES}{\lambda_{\text{max}}^2} = \frac{\pi 200 \cdot 10^9 \cdot 24 \cdot 10^{-4}}{121,2^2} =$$

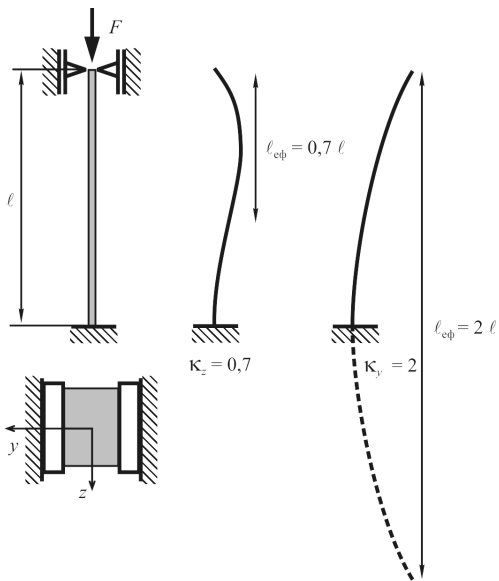
$$= 322,4 \cdot 10^3 \text{ N} = 322 \text{ kN}$$

$$[F] = \frac{F_{\text{кр}}}{n_{\text{уст}}} = \frac{322,4}{3} = 108 \text{ kN}$$

Условието за устойчивост не е изпълнено, защото натоварването е по-голямо от допустимата сила:

$$F = 150 \text{ kN} > [F] = 108 \text{ kN}$$

Трябва да се вземат мерки чрез укрепване, например да закрепим свободния край на колоната в равнината с максимална стройност.



Сега имаме различни начини на закрепване в отделните равнини на огъване при изкълчване на пръта и се налага изчисляването на геометричните характеристики на сечението и за оста y :

$$I_y = \frac{4 \cdot 6^3}{12} = 72 \text{ cm}^4$$

$$i_y = \sqrt{\frac{I_y}{S}} = \sqrt{\frac{72}{24}} = 1,732 \text{ cm}$$

Трябва да се изчислят стройностите и за двете оси, за да се намери максималната стройност, определяща изкълчването:

$$\lambda_z = \frac{\pi_z l}{i_z} = \frac{0,7 \cdot 70}{1,155} = 42,42$$

$$\lambda_y = \frac{\pi_y l}{i_y} = \frac{2 \cdot 70}{1,732} = 80,83$$

$$\lambda_{\max} = \lambda_y = 80,83 < \lambda_{\text{грп}} = 100 \quad \lambda_{\max} = 80,83 > \lambda_0 = 60$$

Валидна е формулата на Ясински-Тетмайер $\sigma_{кр} = \sigma_0(1 - b\lambda)$

$$\sigma_{кр} = 310(1 - 0,00368 \cdot 80,83) = 217,8 \text{ MPa}$$

$$F_{кр} = \sigma_{кр} S = 217,8 \cdot 10^6 \cdot 24 \cdot 10^{-4} = 522,7 \cdot 10^3 \text{ N} = 523 \text{ kN}$$

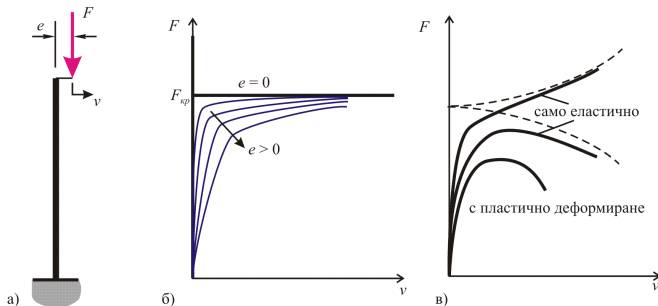
$$[F] = \frac{F_{кр}}{n_{уст}} = \frac{522,7}{3} = 174 \text{ kN}$$

След укрепването условието за устойчивост е изпълнено:

$$F = 150 \text{ kN} < [F] = 174 \text{ kN}$$

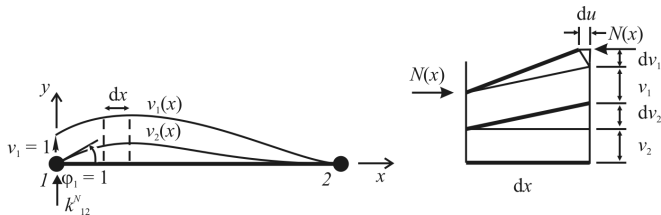
§6.Изкълчване на рамки. 1.Нелинейно решение

Всички прави пръти никога не са абсолютно прави и то по цялата си дължина. Наличните *неправилности* на прътите предизвикват наличието на ексцентритет e на прилагане на силата и поява на огъващ момент. Решаването на задачата изисква *геометрично и физично нелинейно* решение за рамки.



2.Геометрична коравинна матрица

Да разгледаме какво е влиянието на нормалното натисково разрезно усилие $N(x)$ върху коравинната матрица на гредови елемент.



Фигура 7: Определяне на коравинния коефициент от нормално разрезно усилие

Задали сме единично завъртане на възел 1 $\varphi_1 = 1$ като основни премествания и $v_1 = 1$ като виртуално.

Тогава по принципа на виртуалната работа:

$$W_e = k_{12}^N \cdot 1 = k_{12}^N$$

Елементарната работа на вътрешните сили е

$$dW_i = N(x)du$$

където

$$\frac{du}{dv_2} = \frac{dv_1}{dx} \Rightarrow du = \frac{dv_2}{dx} \cdot \frac{dv_1}{dx} dx$$

Тогава

$$k_{12}^N = \int_0^L N(x)v_1'(x)v_2'(x)dx$$

където $v_1(x)$ и $v_2(x)$ са функциите на еластичната линия при

$$v_1(0) = 1 \text{ и } \varphi_1(0) = \frac{dv_1}{dx}(0) = 0.$$

За всеки коравинен коефициент можем да запишем

$$k_{ij}^G = N \int_0^L v_i'(x)v_j'(x)dx \quad (14)$$

където $v_i(x)$ или $v_j(x)$ $i, j = 1, 2, 3, 4$ са функции описващи еластичната линия при различни единични премествания, които се наричат Ермитови полиноми.

С помощта на полиномите може да се намери **геометричната коравинна матрица** за равнинна греда:

$$[K'_G] = \frac{N}{30L} \begin{bmatrix} 36 & 3L & -36 & 3L \\ 3L & 4L^2 & -3L & -L^2 \\ -36 & -3L & 36 & -3L \\ 3L & -L^2 & -3L & 4L^2 \end{bmatrix} \quad (15)$$

Тази коравинна матрица е в допълнение на коравинната матрица за греда.

$$[K'_e] = [K'_0] + [K'_G]$$

Когато се решават рамки, тяхното геометрично нелинейно решение трябва да включва геометричната елементна матрица за всеки елемент:

$$[\mathbf{K}'_G] = \frac{N}{30L} \begin{bmatrix} 0 & 0 & 0 & 0 & 0 & 0 \\ 0 & 36 & 3L & 0 & -36 & 3L \\ 0 & 3L & 4L^2 & 0 & -3L & -L^2 \\ 0 & 0 & 0 & 0 & 0 & 0 \\ 0 & -36 & -3L & 0 & 36 & -3L \\ 0 & 3L & -L^2 & 0 & -3L & 4L^2 \end{bmatrix} \quad (16)$$

която трябва да се актуализира на всяка стъпка от решението. От коравинните матрици на елементите в глобална координатна система могат да се сглобят коравинните матрици на системата:

$$[\mathbf{K}_0] = \sum_{e=1}^{n_e} [\mathbf{T}]_e^T [\mathbf{K}_0]_e [\mathbf{T}]_e, \quad [\mathbf{K}_G] = \sum_{e=1}^{n_e} [\mathbf{T}]_e^T [\mathbf{K}_G]_e [\mathbf{T}]_e.$$

Определяне на загубата на устойчивост на рамки

- Определя се натоварване, което може да е номиналното F_i за рамката;
- Решава се линейно задачата за преместванията от номиналното натоварване и се определят N_e за всеки елемент;
- Изчислява се геометричната коравинна матрица K_G ;
- Решава се задачата за собствените стойности

$$\det([K_0] - \lambda[K_G]) = 0$$

- Намира се най-малката собствена стойност λ_{\min} ;
- Тази стойност е коефициентът на сигурност срещу загуба на устойчивост на рамката или

$$F_{kp,i} = \lambda_{\min} F_i$$

Съдържание I

- 1 Понятие за устойчивост
- 2 Формула на Ойлер за критичната сила
- 3 Критична сила при други начини на закрепване
- 4 Граница на валидност на формулата на Ойлер
- 5 Определяне на критичното напрежение в нееластичната област
- 6 Изкълчване на рамки
 - Нелинейно решение
 - Геометрична коравинна матрица